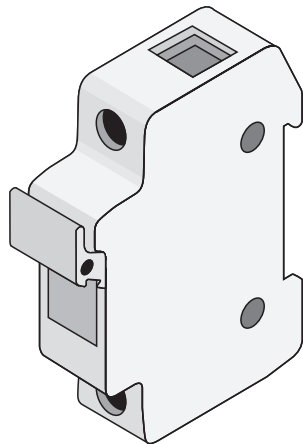


# Portafusibili Class CC modulari



## Modular Class CC fuseholders

Fuseholders, Cartridge Fuses



### Impiego - Use

Portafusibili modulari per l'impiego con fusibili Class CC. Questi portafusibili possono essere forniti in versione componibile grazie a idonei accessori che consentono la formazione delle versioni bipolare e tripolare. L'applicabilità di questi portafusibili risponde a quanto stabilito dall'articolo 240 del ANSI/NFPA 70 "National Electrical Code" (NEC).

*Modular fuseholders to be used with Class CC fuses. These fuseholders can be supplied in stackable version thanks to suitable accessories that allow to assemble the 2-pole or 3-pole versions. Their suitability meet the requirements of article 240 of ANSI/NFPA 70 "National Electrical Code" (NEC).*

### Dati Tecnici - Technical data

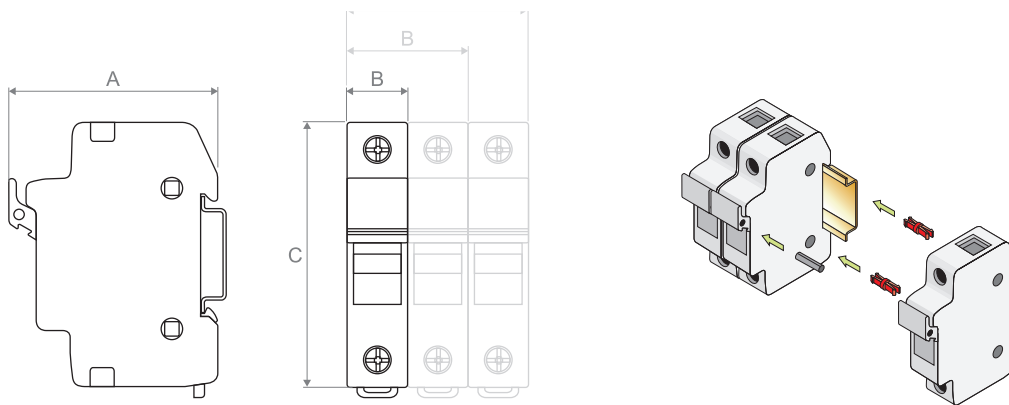
Caratteristica - Characteristics	Valore/proprietà - Value/property
Range di tensione <i>Voltage rating</i>	600 Vac 600 Vdc
Range di corrente <i>Current rating</i>	0÷30 A
Potere di interruzione <i>Interrupting rating</i>	200 kA (ac)
Numero di poli <i>Number of poles</i>	1 ÷ 3 versione a 4 poli su richiesta <i>4-pole version on request</i>
Cablaggio <i>Wire size</i>	2,5 ÷ 10 mm <sup>2</sup> (14 ÷ 8 AWG)*
Classe di autoestinguenza <i>Self-extinguishing class</i>	UL 94 V0
Fusibili <i>Fuses</i>	Class CC
Riferimenti normativi costruttivi <i>Standards of construction</i>	UL 4248-4 (IZLT), CSA C22.2 N.4248.4-07
Riferimenti normativi d'impiego <i>Standards of use</i>	NFPA 70 (NEC), UL 508a, CSA C22.1 (CE Code)

\* Il parametro può variare in relazione al modello.

\* The parameter may vary depending on the model.

## Codifiche e dimensioni - Coding and dimensions

### Portafusibili - Fuseholders



Codice <i>Code</i>	Numero di poli <i>Number of poles</i>	Indicatore <i>Indicator</i>	Dimensioni max. - <i>Sizes max.</i> [inch (mm)]		
			A	B	C
FUH_CC02_1_30	1	No	2,52 (64,0)	0,70 (17,8)	3,27 (83,0)
FUH_CC02_1I_30	1	Si - Yes	2,52 (64,0)	0,70 (17,8)	3,27 (83,0)
FUH_CC02_2_30	2	No	2,52 (64,0)	1,40 (35,6)	3,27 (83,0)
FUH_CC02_2I_30	2	Si - Yes	2,52 (64,0)	1,40 (35,6)	3,27 (83,0)
FUH_CC02_3_30	3	No	2,52 (64,0)	2,10 (53,3)	3,27 (83,0)
FUH_CC02_3I_30	3	Si - Yes	2,52 (64,0)	2,10 (53,3)	3,27 (83,0)

### Accessori - Accessories

Codice - <i>Code</i>	Descrizione - <i>Description</i>
FUH_ACCO_MPK	Kit di assemblaggio per portafusibili - <i>Assembly kit for fuseholder</i>

Nota. Sono prodotti realizzati per i mercati USA e Canada e non tutti sono in accordo alla Direttiva RoHS. Si prega di chiedere alla segreteria commerciale per maggiori dettagli.  
 Note. They are products made for the US and Canadian markets and not all are in accordance with the RoHS Directive. Please ask the sales office for more details.

## Composizione del codice - Code composition

FUH\_CC02\_   \_30

Numero di poli - <i>Number of poles</i>	Inserire - <i>To be inserted</i>
1	1
2	2
3	3

Indicatore - <i>Indicator</i>	Inserire - <i>To be inserted</i>
No	<lasciare campo vuoto> <keep this field empty>
Si - <i>Yes</i>	1